

Позиция	Название	Кол-во
1	Основание	1
2	Стойка	1
3	Держатель	1
4	Стойка 2	1
5	Шаровая опора	1
6	Корпус светильника	1
7	Крышка светильника	1
8	Прокладка	1
9	Прижим	1
10	Прижим 2	1
11	Линза	1
12	Втулка	2
13	Сфера	2
14	Стойка гибкая(L=150мм)	2
15	Держатель зажима	2
16	Гайка	2

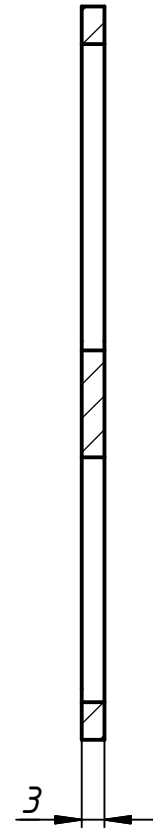
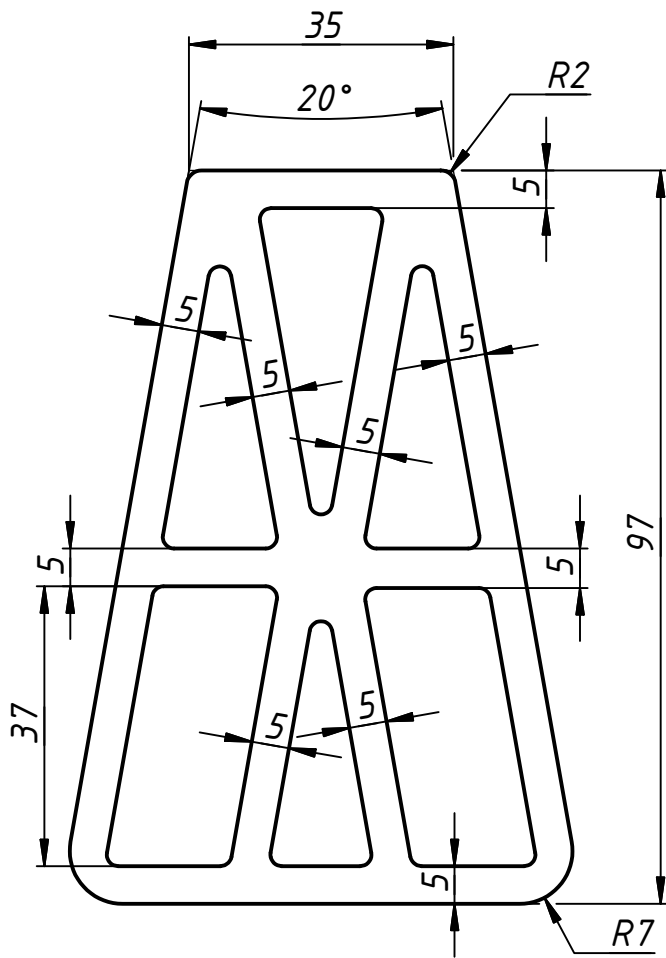
Перв. примен.
Справ. №
Подп. и дата
Инв. № д.д.б.
Взам. инв. №
Подп. и дата
Инв. № подл.

Приспособление для пайки				Лит.	Масса	Масштаб
Изм.	Лист	№ докум.	Подп.	Дата		
Разраб.					3,1	1:1
Пров.						
Т. контр.					Лист 1	Листов 1
Н. контр.						
Чтв.						

8-

Перв. примен.

Справ. №



Неуказанные радиусы R1,5.

Подп. и дата

Инв. № дубл.

Взам. инв. №

Подп. и дата

Инв. № подл.

-8

Изм.	Лист	№ докум.	Подп.	Дата
Разраб.				
Пров.				
Т. контр.				
Н. контр.				
Утв.				

Прокладка

Лит.	Масса	Масштаб
	0,0	1:1
Лист 1	Листов 1	

9/-

Перв. примен.

Справ. №

A

Подп. и дата

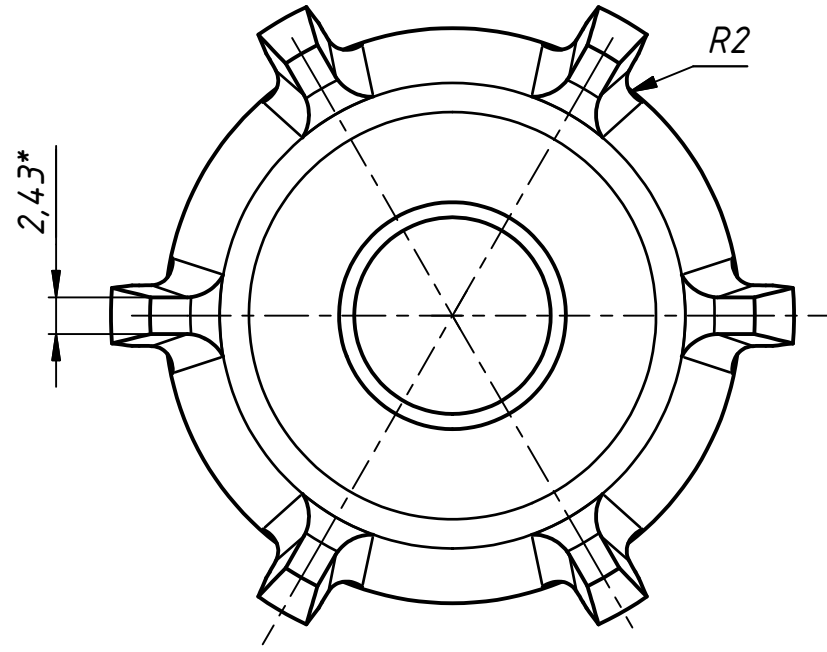
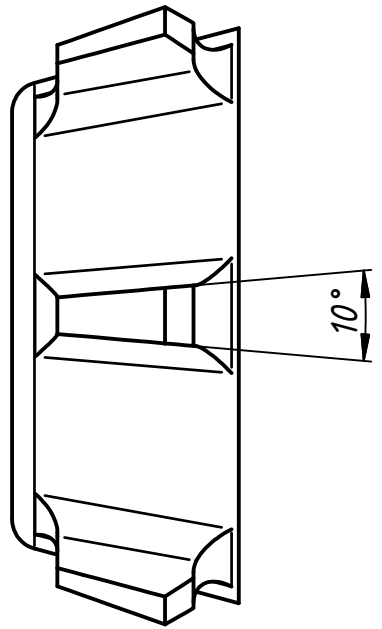
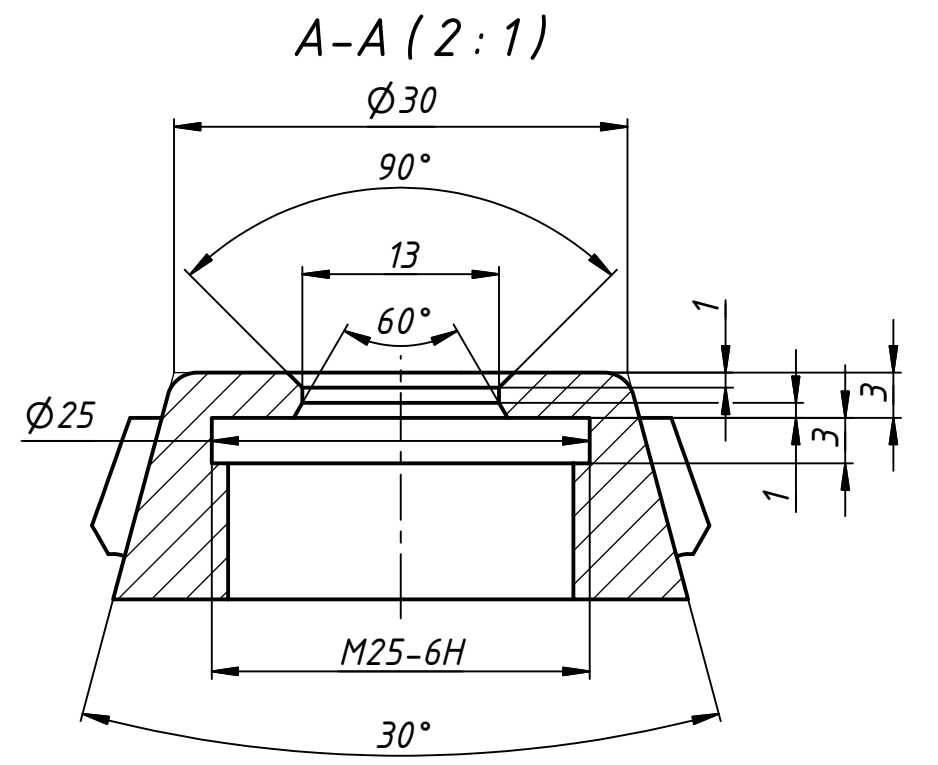
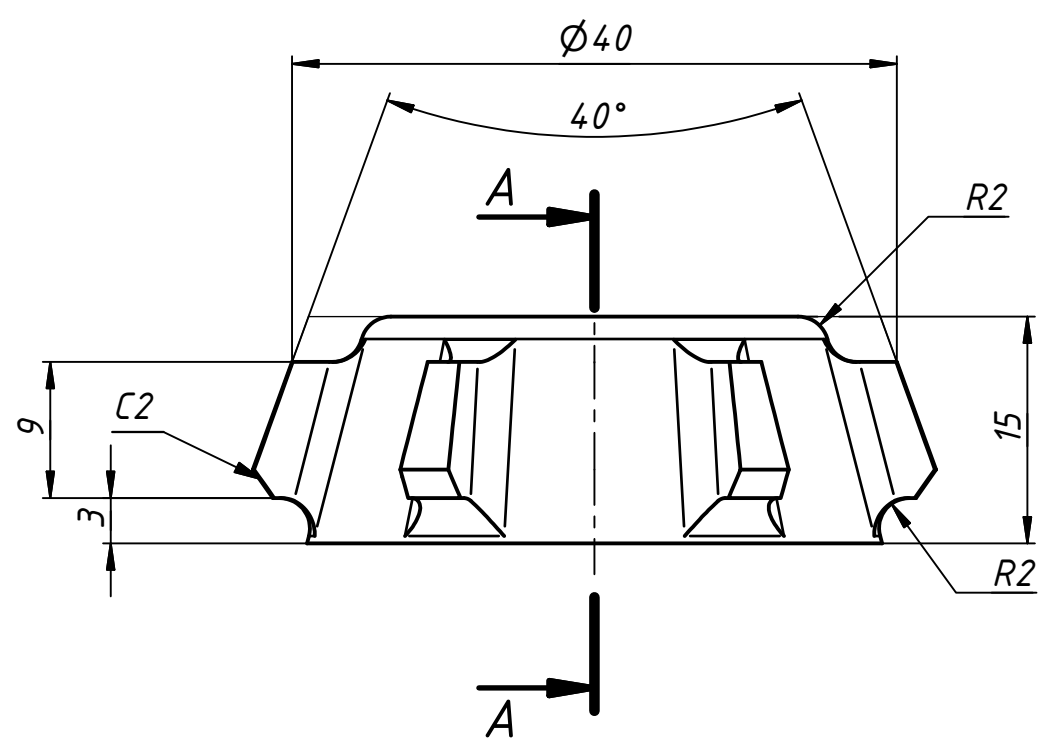
Инв. № дубл.

Взам. инв. №

Подп. и дата

Инв. № подл.

2

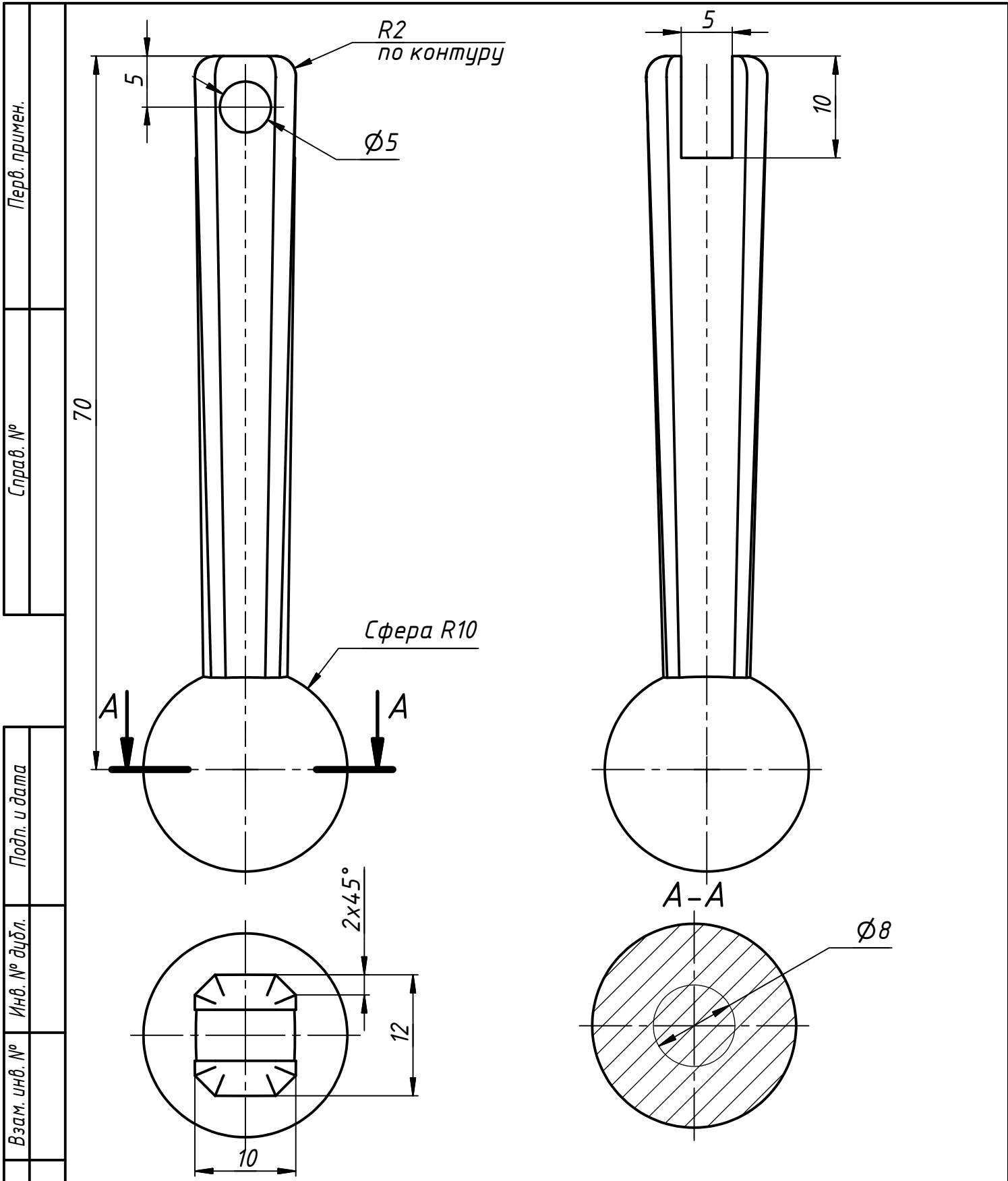


					-16			
Изм.	Лист	№ докум.	Подп.	Дата	Гайка	Лит.	Масса	Масштаб
Разраб.							0,0	2:1
Пров.								
Т. контр.						Лист 1	Листов 1	
Н. контр.								
Утв.								

2

1 Копировал

Формат А3



Подп. и дата					-5			
Изм.	Лист	№ докум.	Подп.	Дата	Шаровая опора			
Разраб.								
Пров.								
Т. контр.								
Н. контр.								
Утв.					Лист	1	Листов	1

Справ. № _____
Перв. примен. _____

Взам. инв. № _____
Инв. № дубл. _____
Подп. и дата _____

2-

Перв. примен.

Справ. №

A

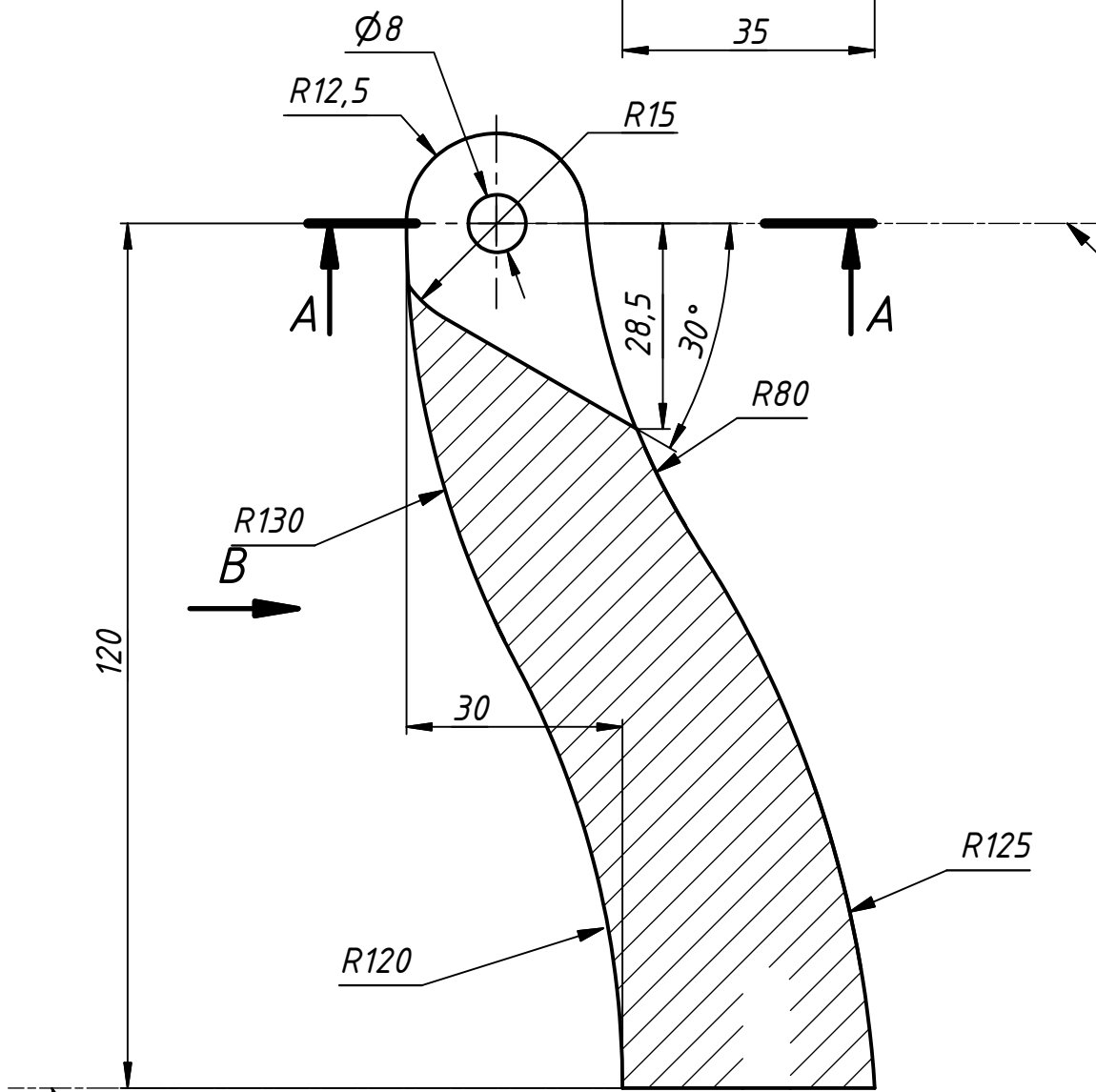
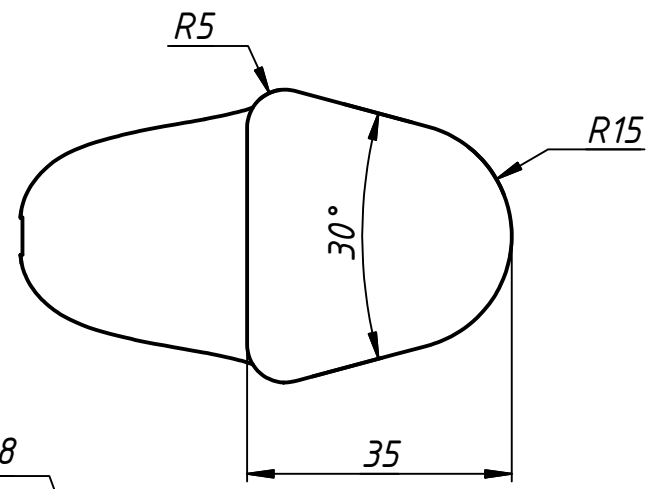
Подп. и дата

Инв. № дубл.

Взам. инв. №

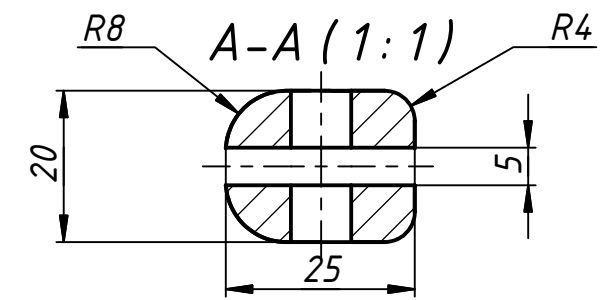
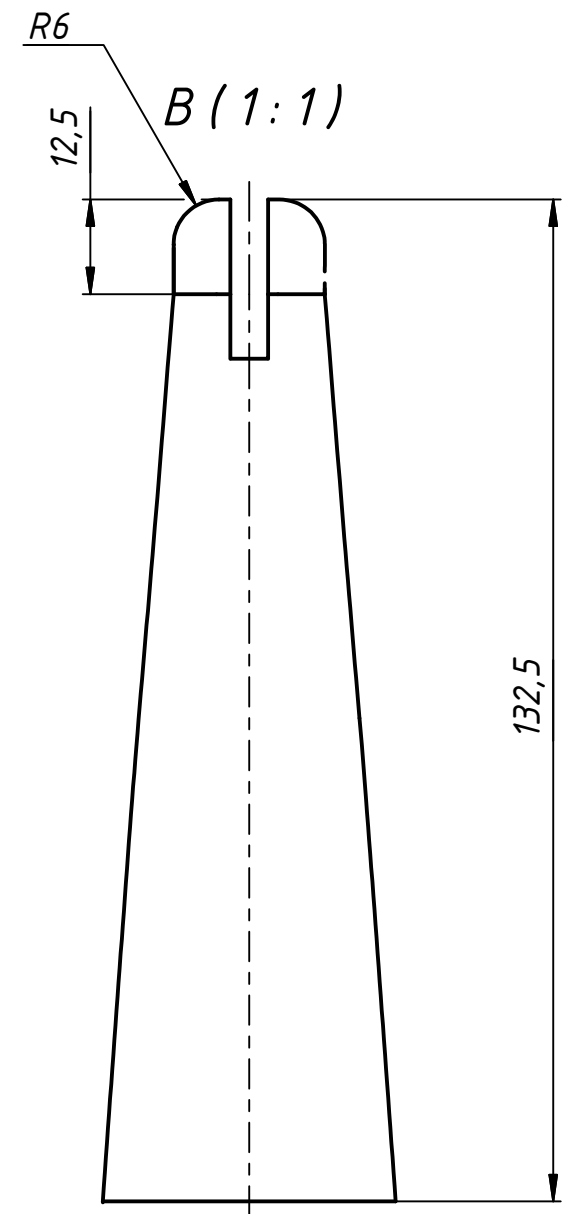
Подп. и дата

Инв. № подл.



Расположение центров R80, R130

Расположение центров R120, R125

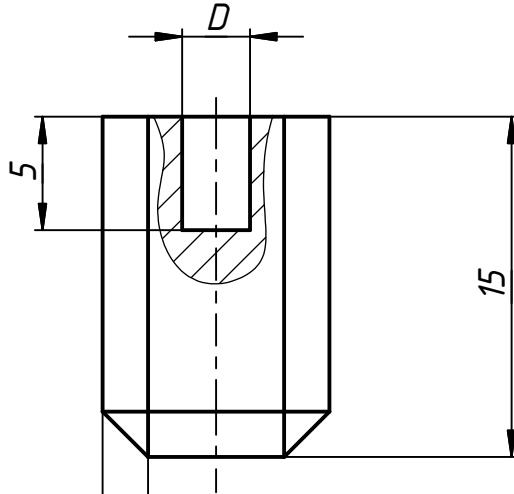
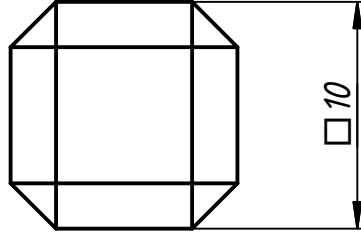


					-2				
Изм.	Лист	№ докум.	Подп.	Дата	Стойка	Лит.	Масса	Масштаб	
Разраб.	Иванов А.М.						0,1	1:1	
Пров.									
Т. контр.						Лист	1	Листов	1
Н. контр.									
Утв.									

51-

Перв. примен.

Справ. №



2x45°
в фасок

D определяется по гибкой стойке.

Подп. и дата

Инв. № дубл.

Взам. инв. №

Подп. и дата

Инв. № подл.

- 15

Изм.	Лист	№ докум.	Подп.	Дата
Разраб.				
Пров.				
Т. контр.				
Н. контр.				
Утв.				

Держатель зажима

Лит.	Масса	Масштаб
	0,0	3:1
Лист 1	Листов 1	

ε-

Перв. примен.

Справ. №

A

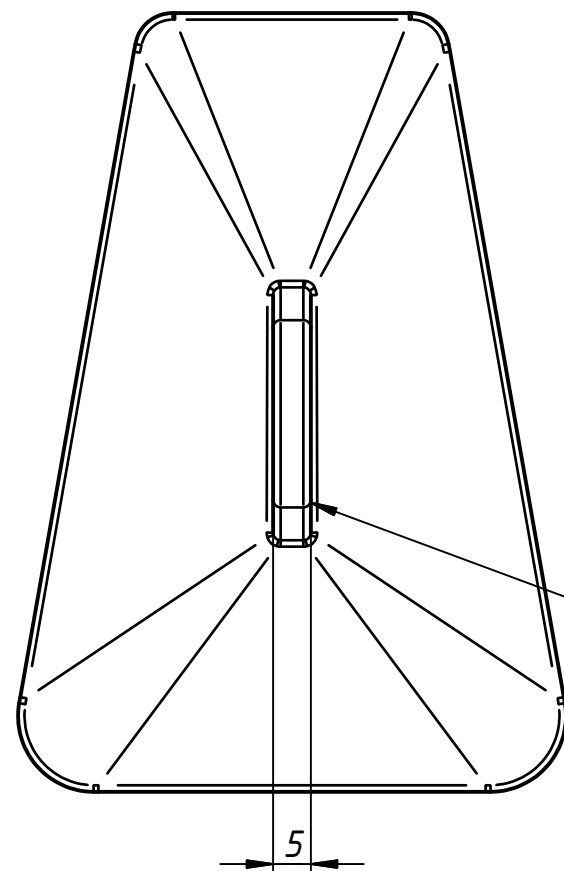
Подп. и дата

Инв. № дубл.

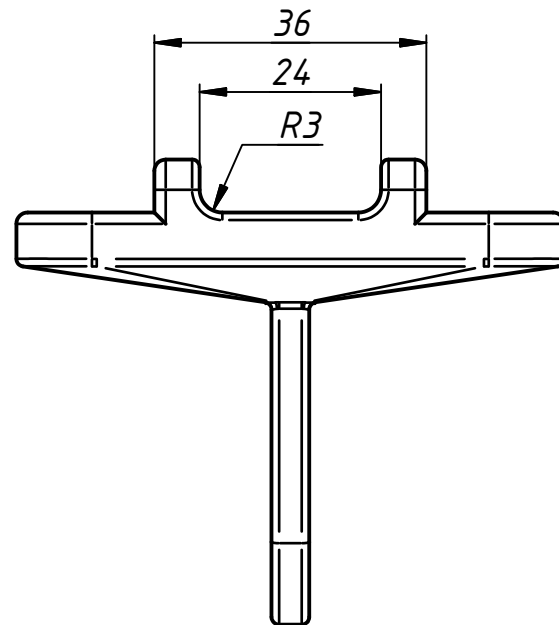
Взам. инв. №

Подп. и дата

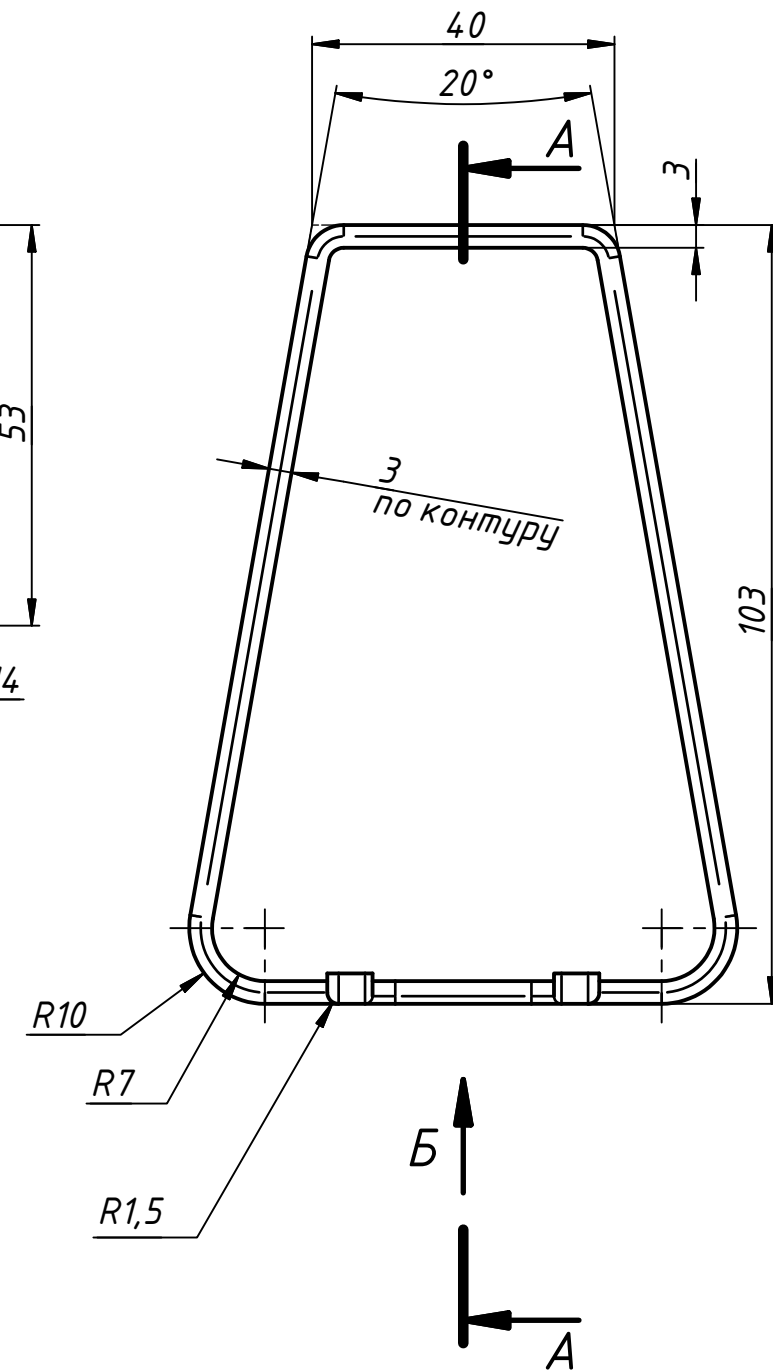
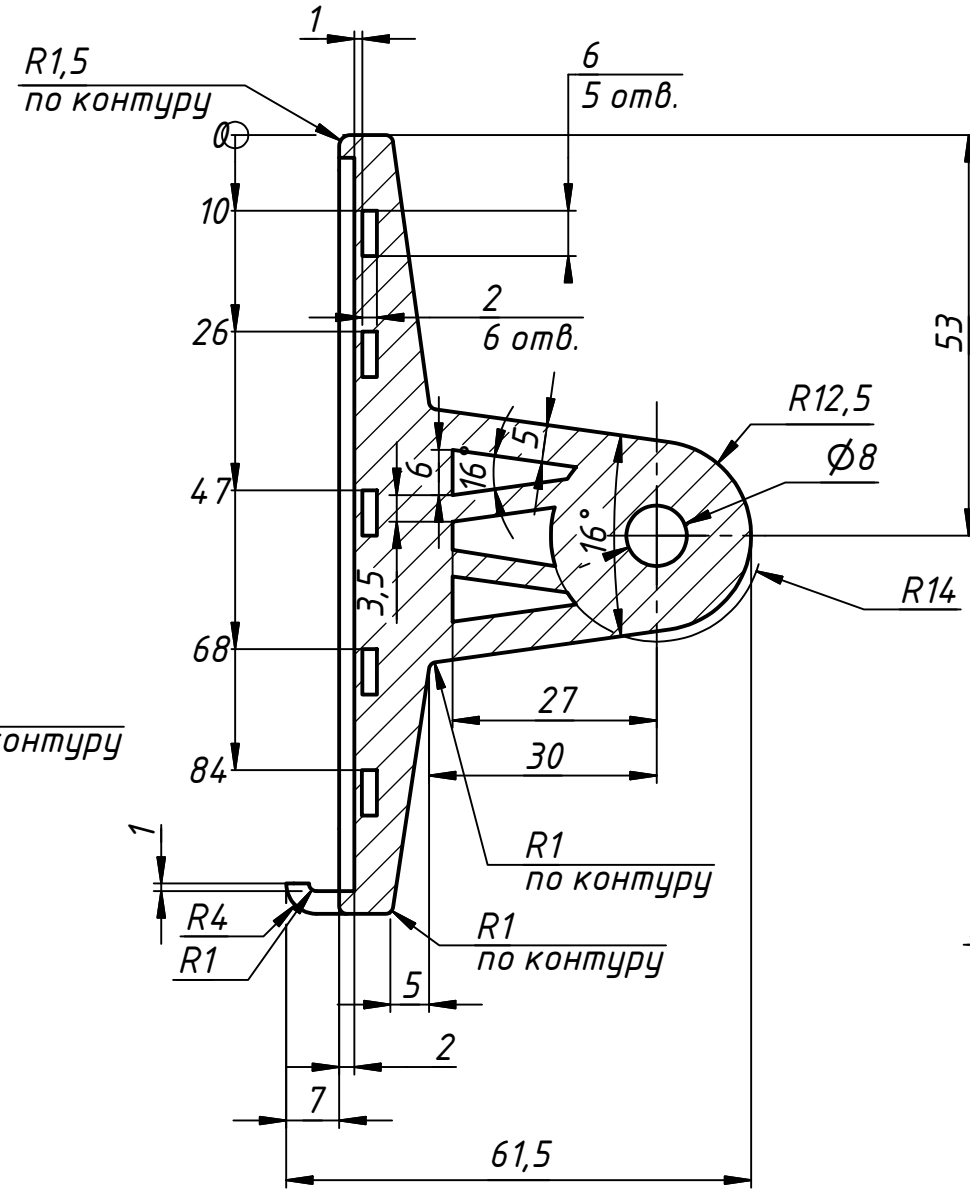
Инв. № подл.



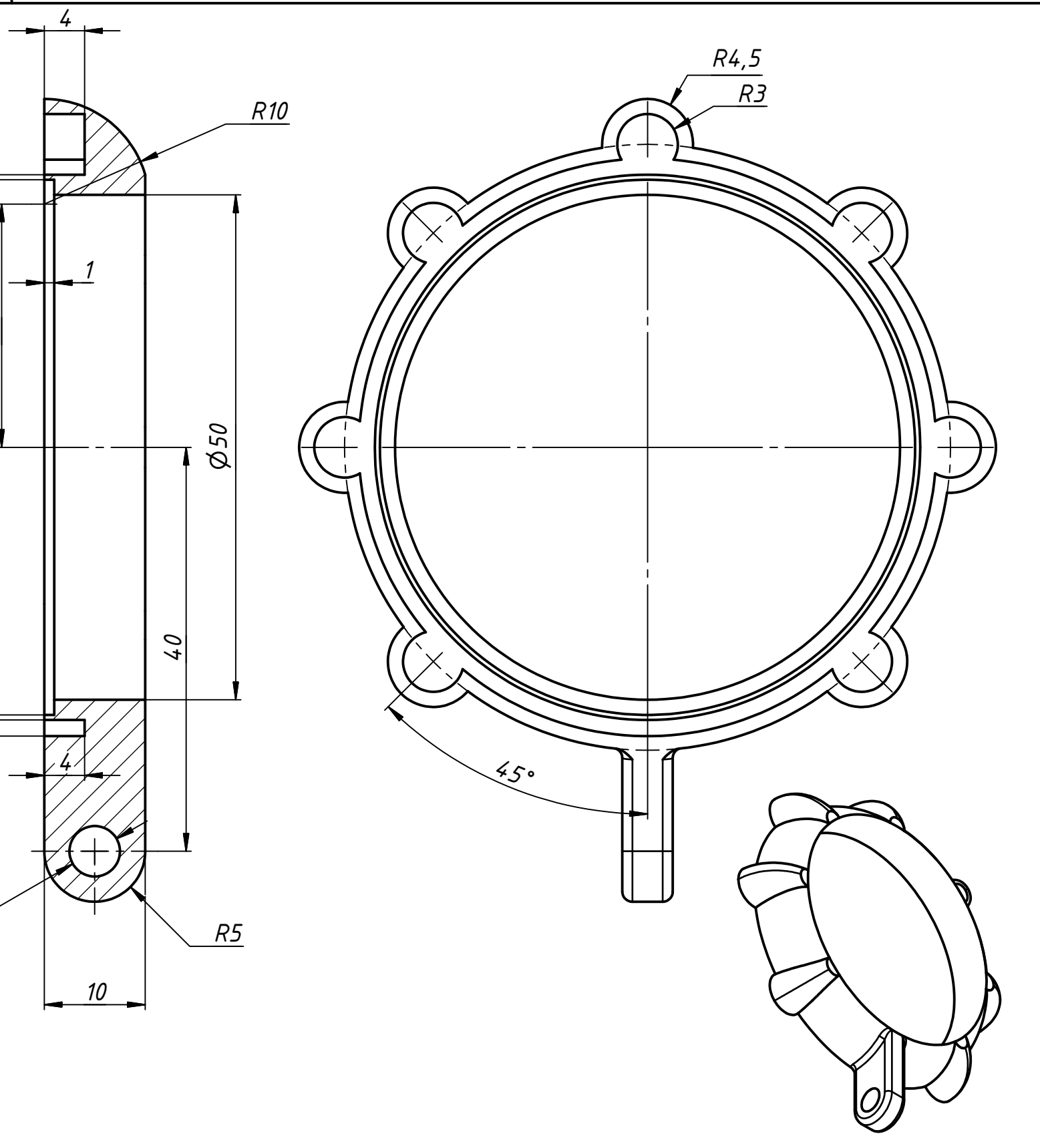
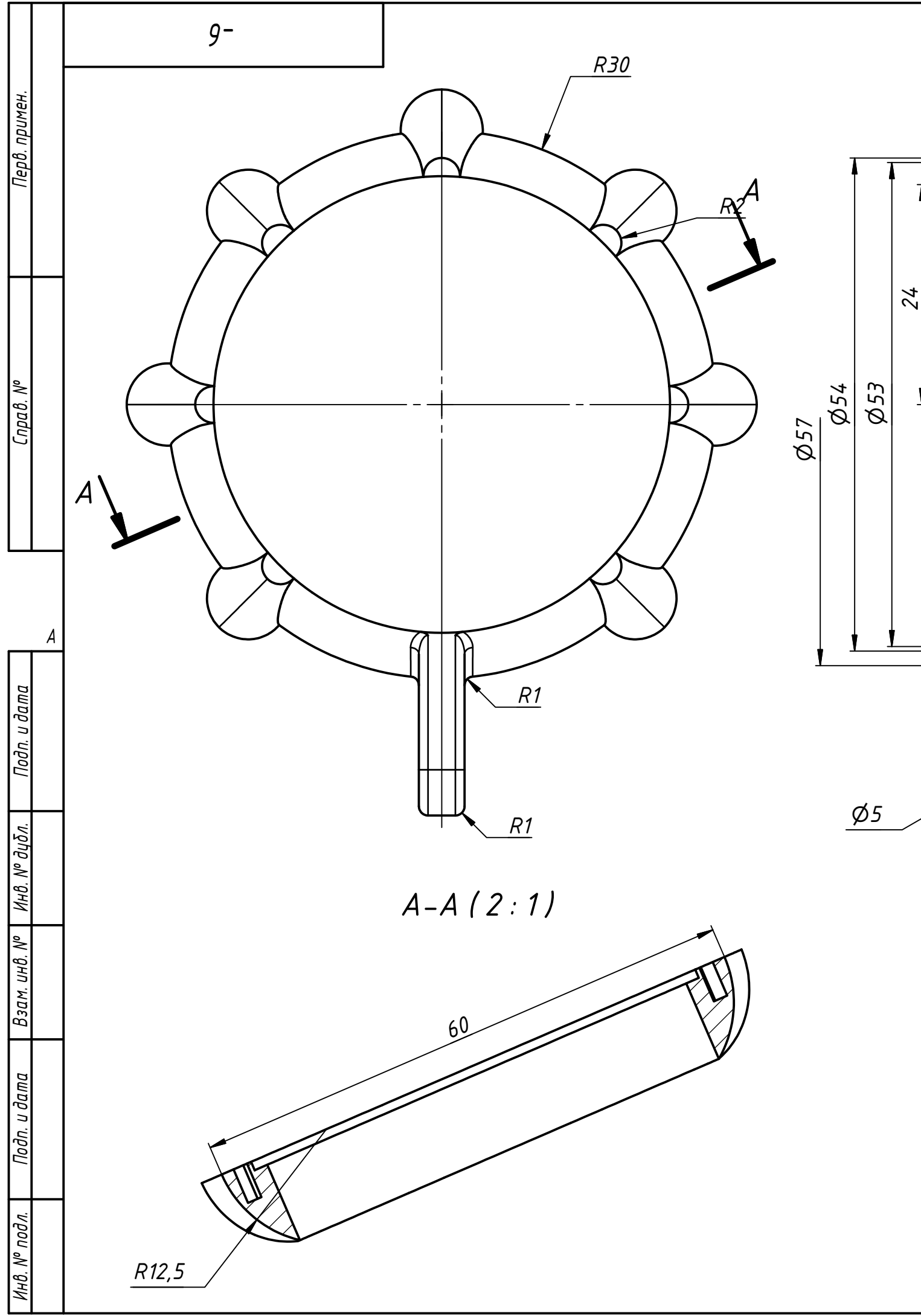
Вид Б



A-A (1:1)

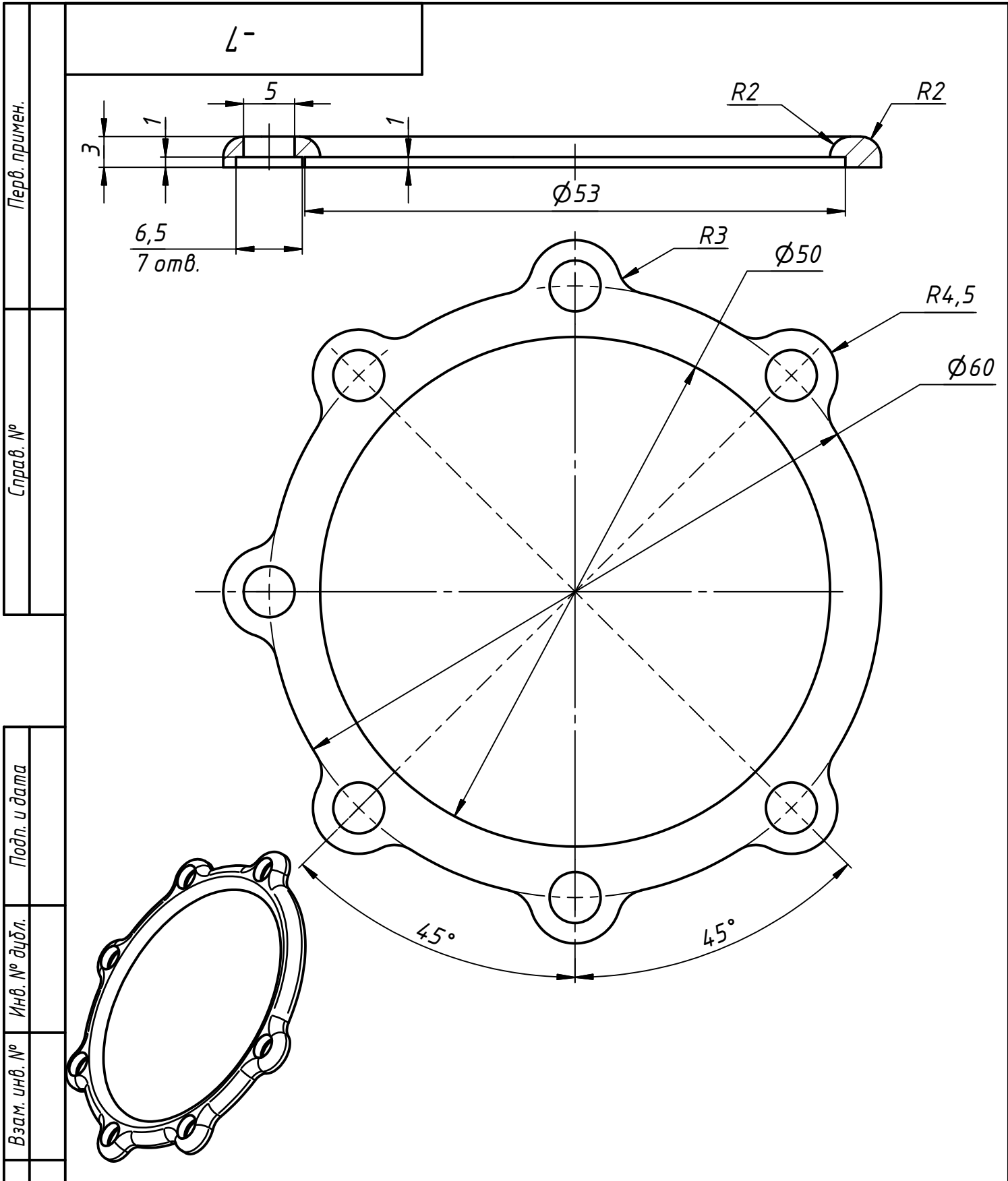


					-3				
Изм.	Лист	№ докум.	Подп.	Дата	Держаткль	Лит.	Масса	Масштаб	
Разраб.							0,0	1:1	
Пров.						Лист	1	Листов	1
Т. контр.									
Н. контр.									
Утв.									



Перв. примен.	
Справ. №	
Подп. и дата	
Инв. № дубл.	
Взам. инв. №	
Подп. и дата	
Инв. № подл.	

				-6					
Изм.	Лист	№ докум.	Подп.	Дата	Корпус светильника	Лит.	Масса	Масштаб	
Разраб.							0,0	2:1	
Пров.						Лист	1	Листов	1
Т. контр.									
Н. контр.									
Утв.									



- 7				
Крышка светильника				
Изм.	Лист	№ докум.	Подп.	Дата
Разраб.				
Пров.				
Т. контр.				
И. контр.				
Утв.				
Лит.		Масса	Масштаб	
		0,0	2:1	
Лист 1		Листов	1	

Перв. примен.
Справ. №

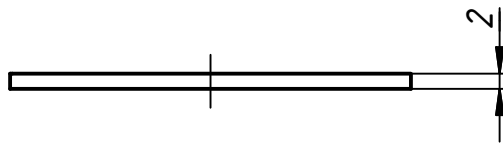
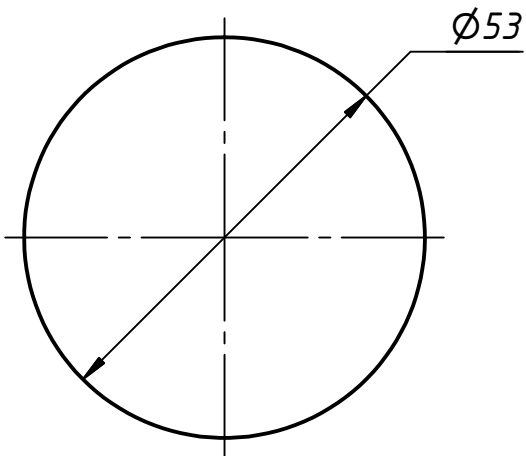
Подп. и дата
Инв. № дубл.
Взам. инв. №

Подп. и дата
Инв. № подл.

ЛЛ-

Перв. примен.

Справ. №



Подп. и дата

Инв. № дубл.

Взам. инв. №

Подп. и дата

Инв. № подл.

Изм.	Лист	№ докум.	Подп.	Дата
Разраб.				
Пров.				
Т. контр.				
Н. контр.				
Утв.				

-11

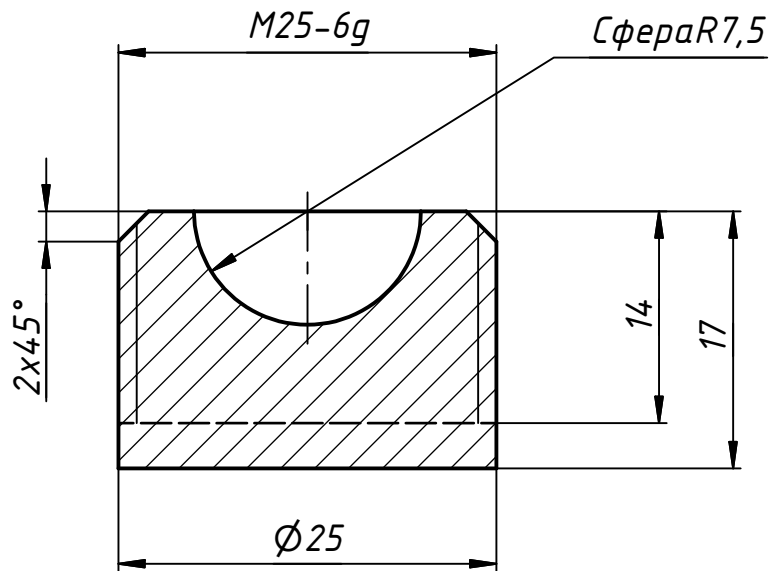
Линза

Лит.	Масса	Масштаб
	0,0	1:1
Лист 1	Листов 1	

71-

Перв. примен.

Справ. №



Подп. и дата

Инв. № дубл.

Взам. инв. №

Подп. и дата

Инв. № подл.

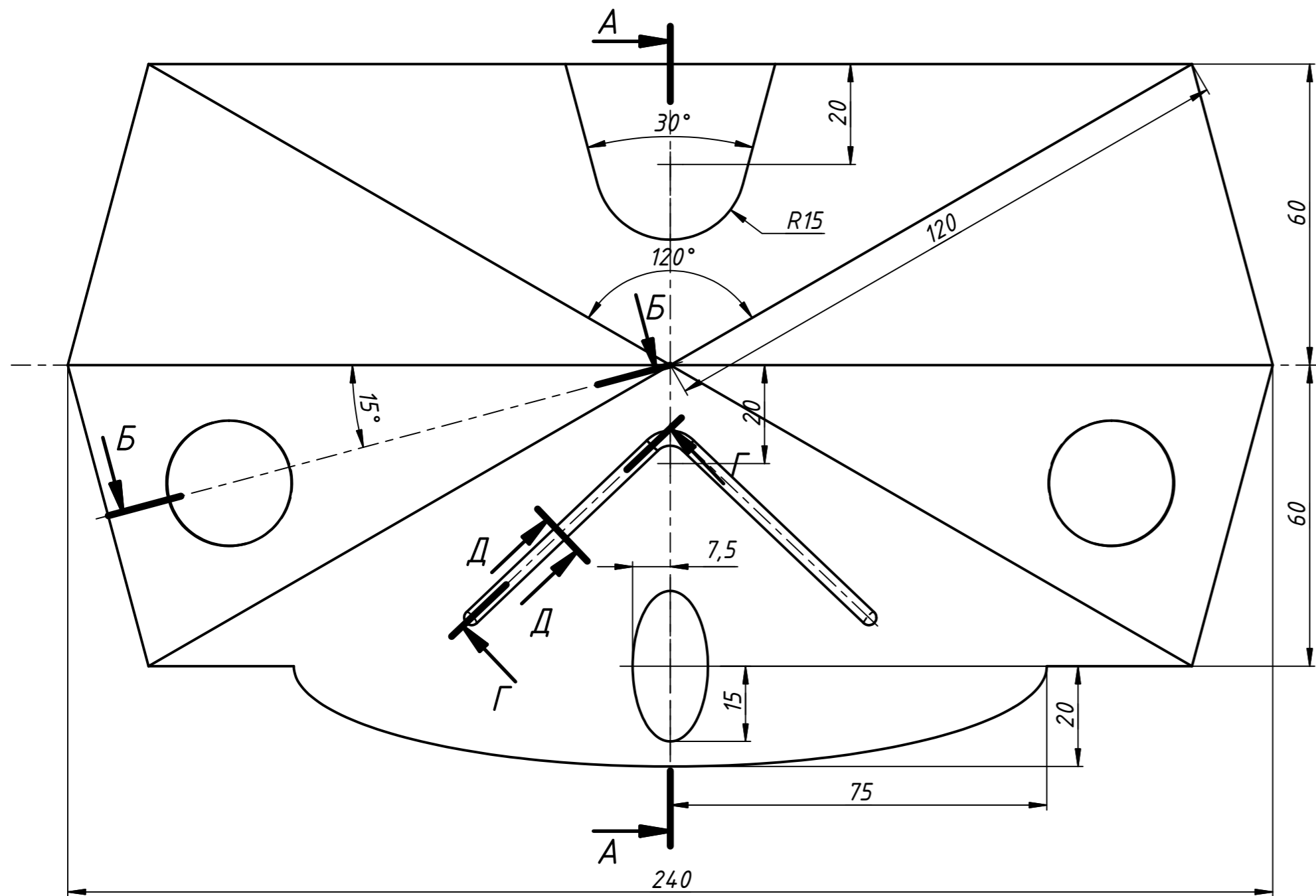
- 12

Изм.	Лист	№ докум.	Подп.	Дата
Разраб.				
Пров.				
Т. контр.				
Н. контр.				
Утв.				

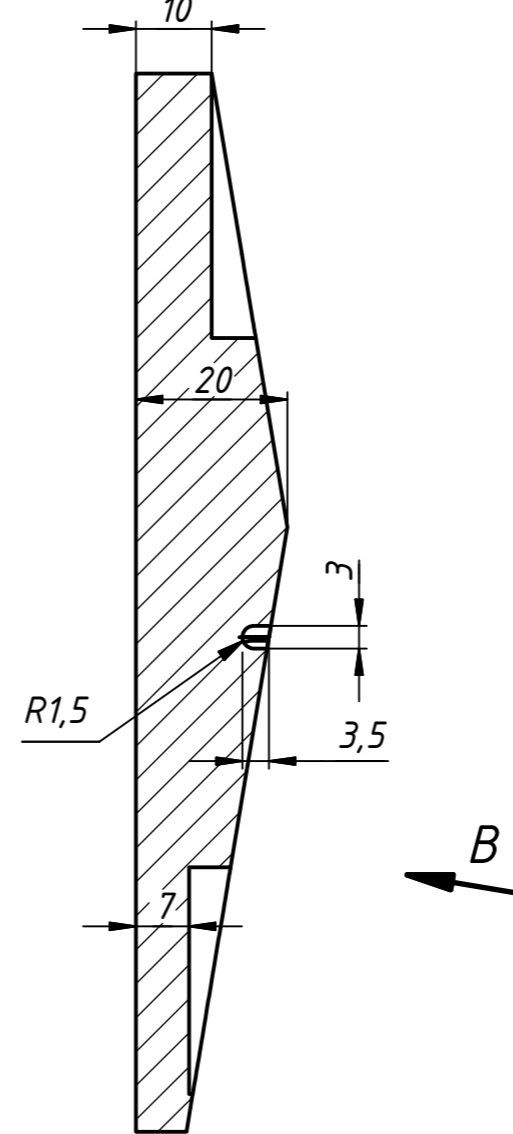
Втулка

Лит.	Масса	Масштаб
	0,0	2:1
Лист 1	Листов 1	

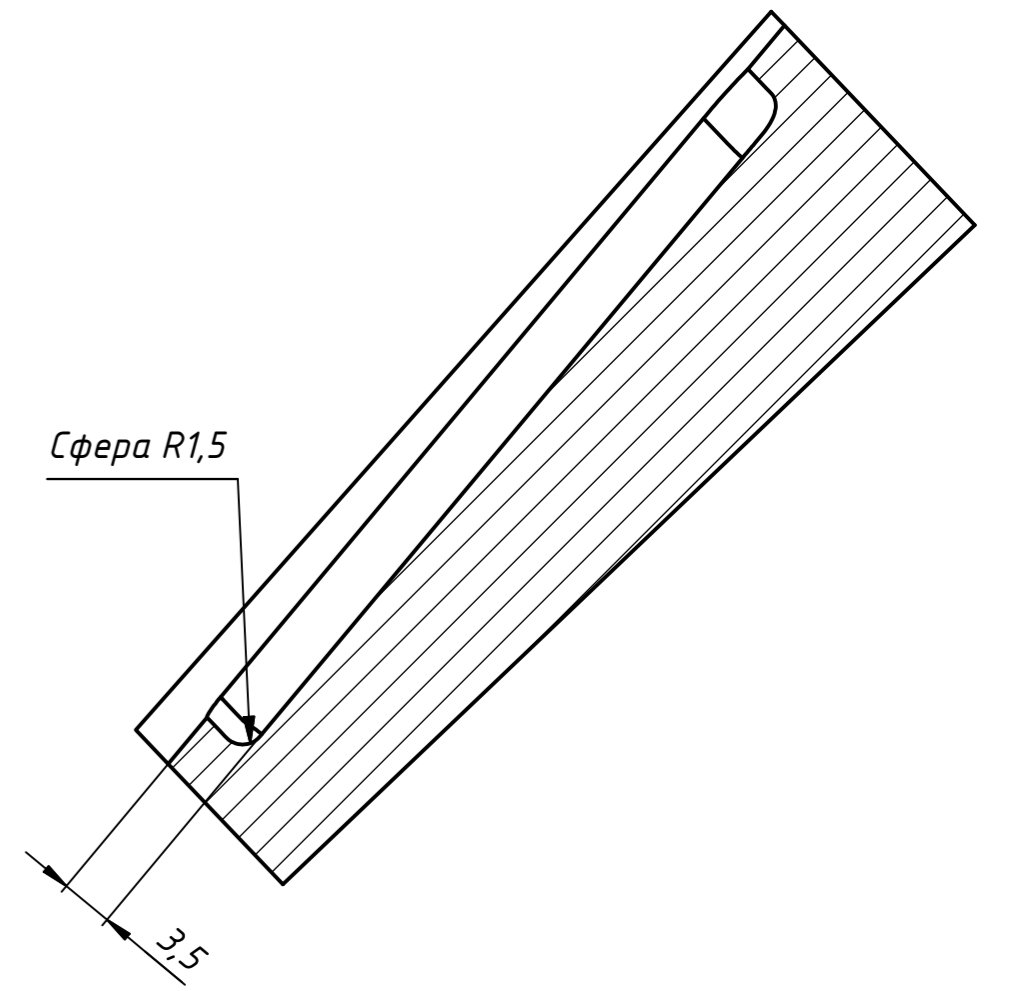
l-



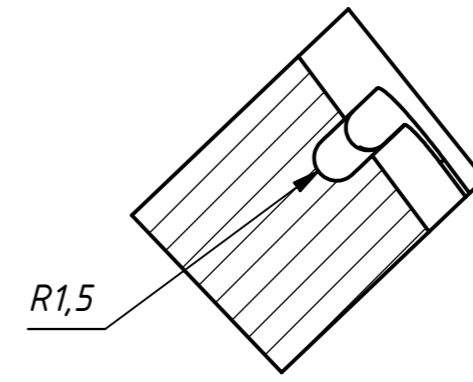
A-A (1:1)



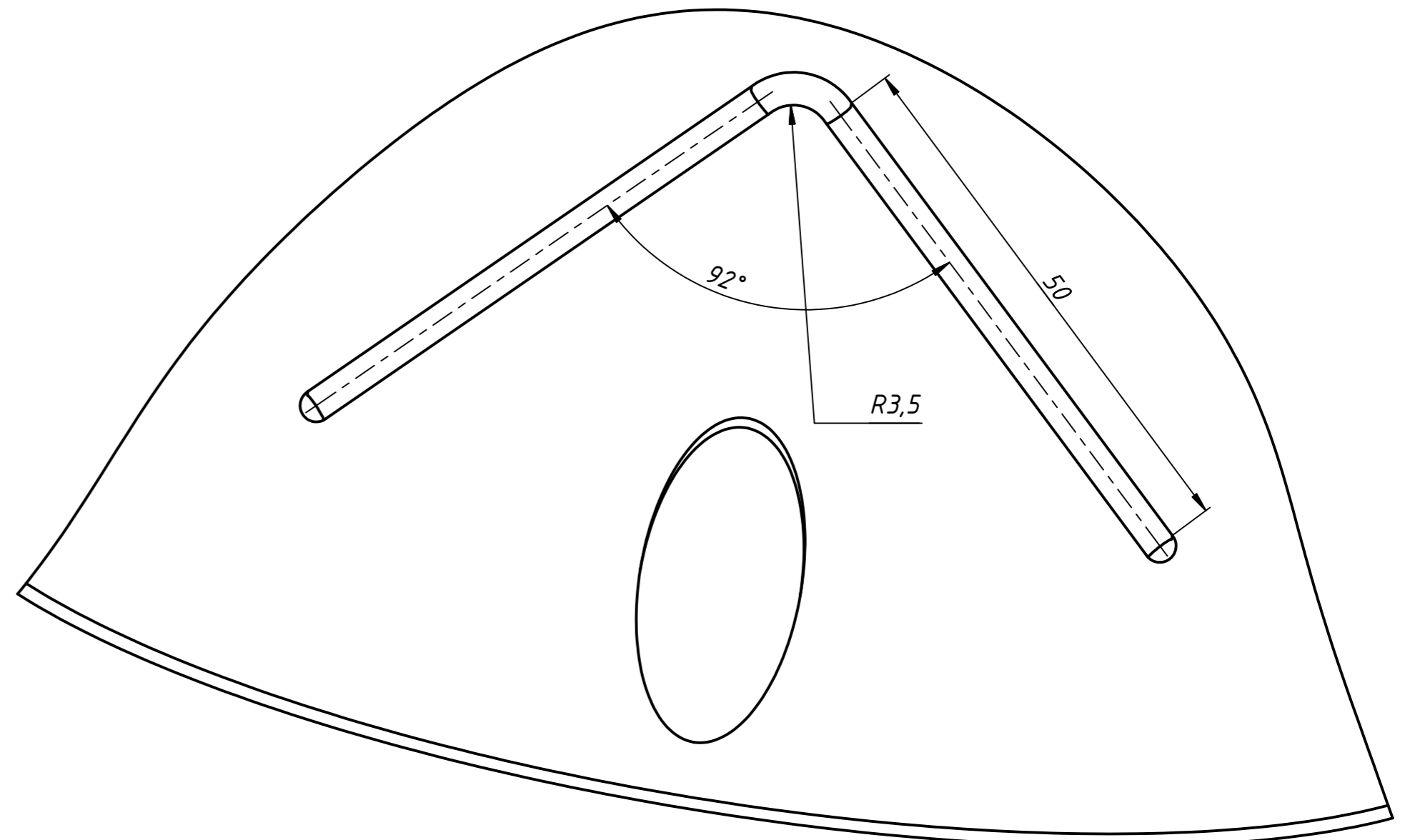
Г - Г (2:1)



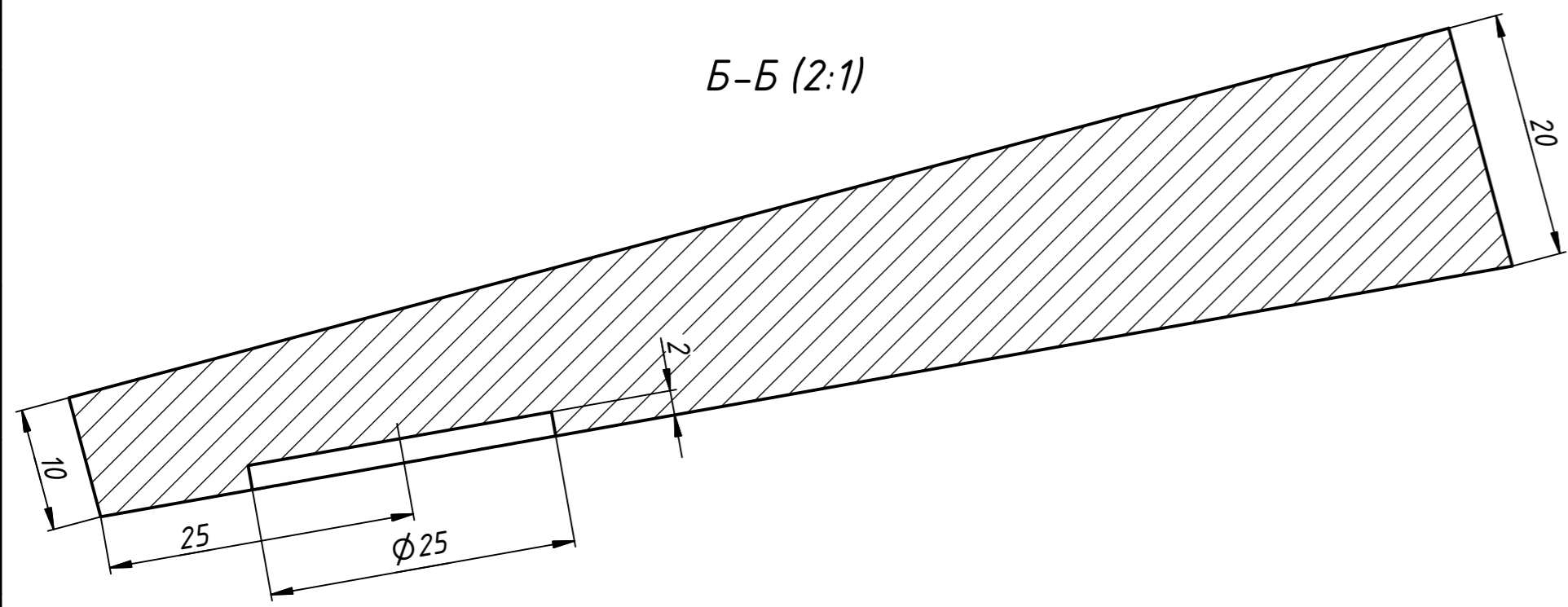
Д - Д (2:1)



Вид В (2:1)



Б-Б (2:1)



-1

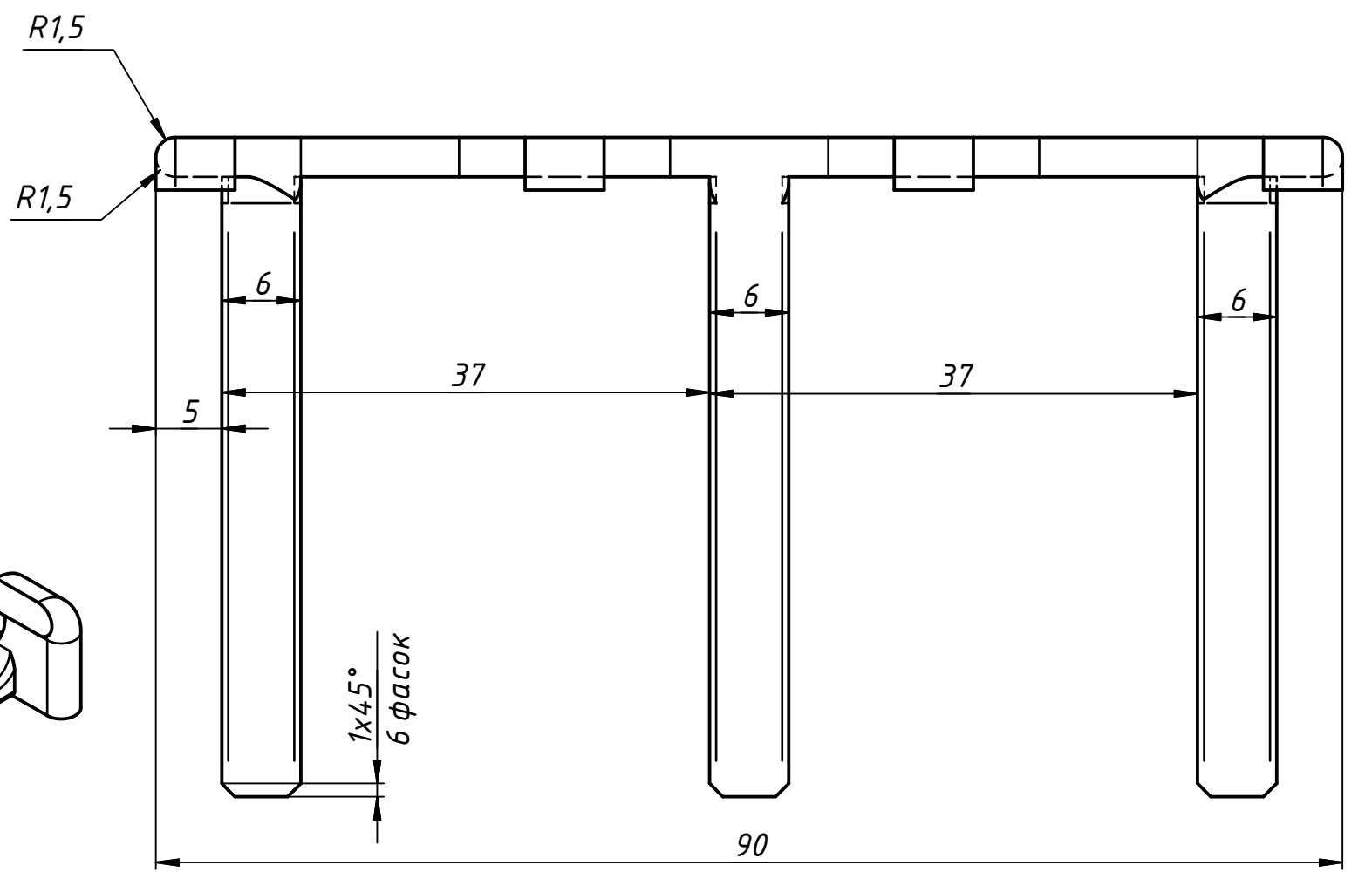
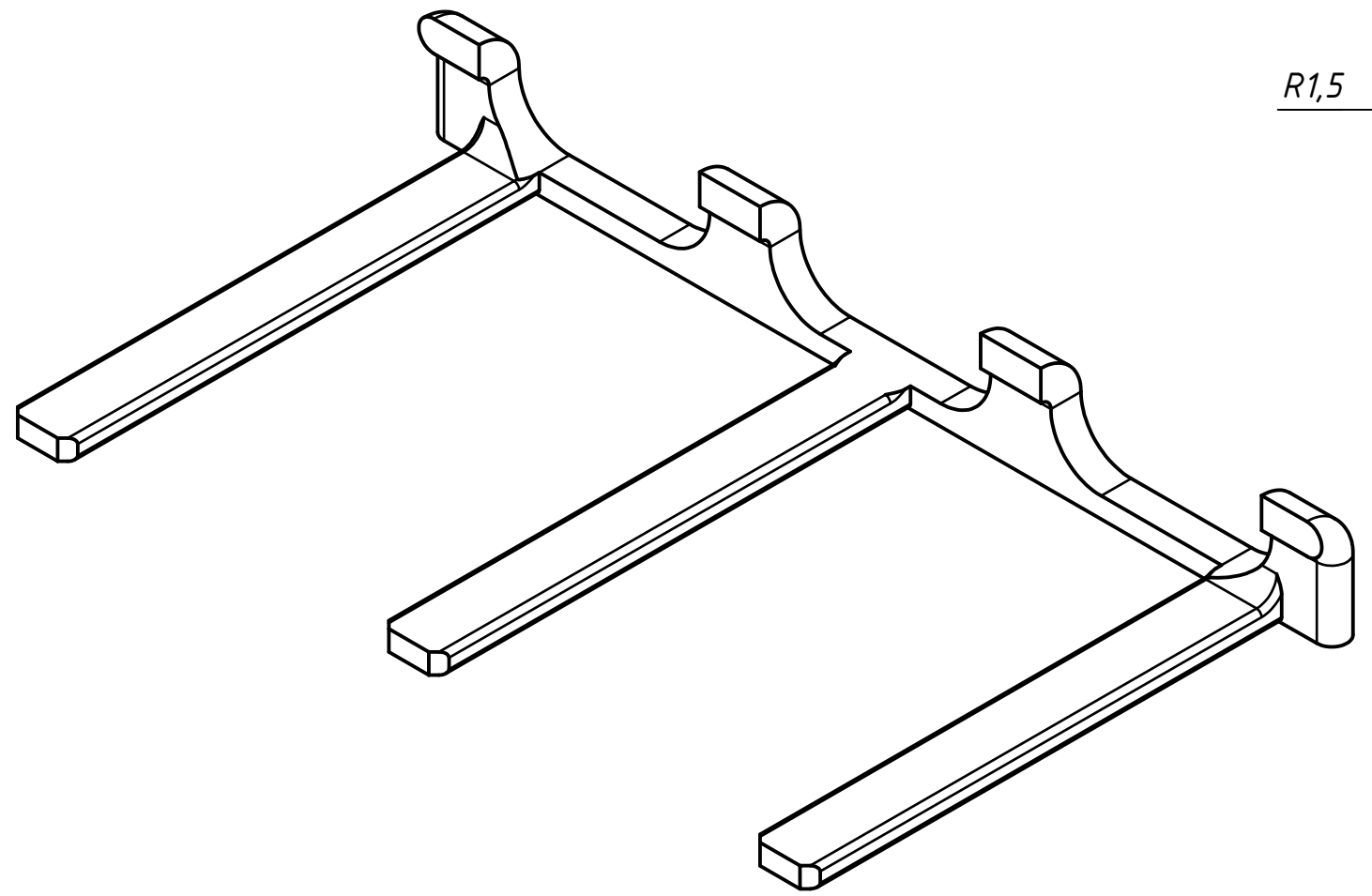
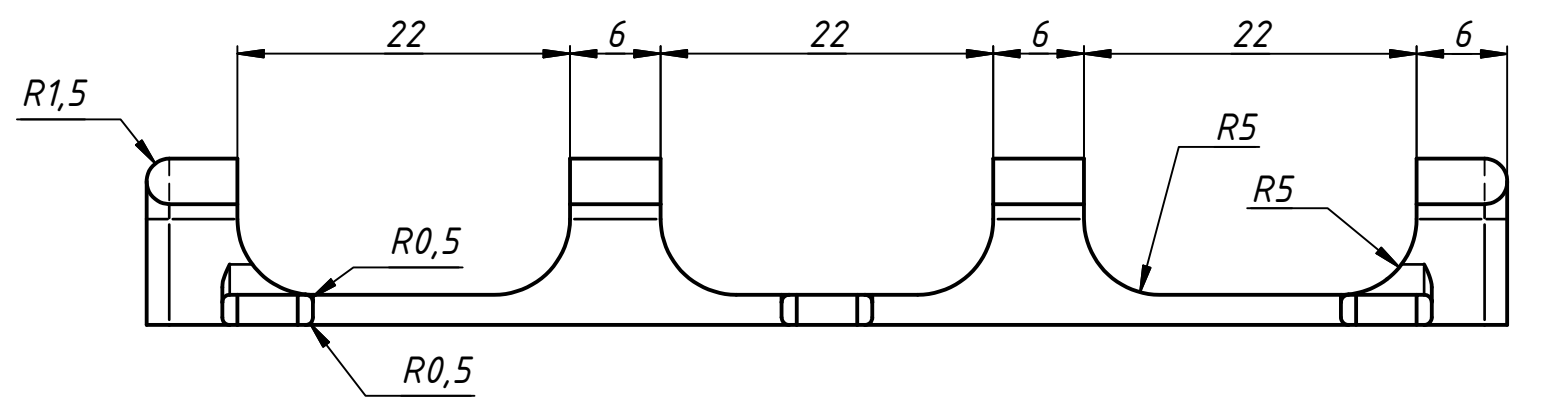
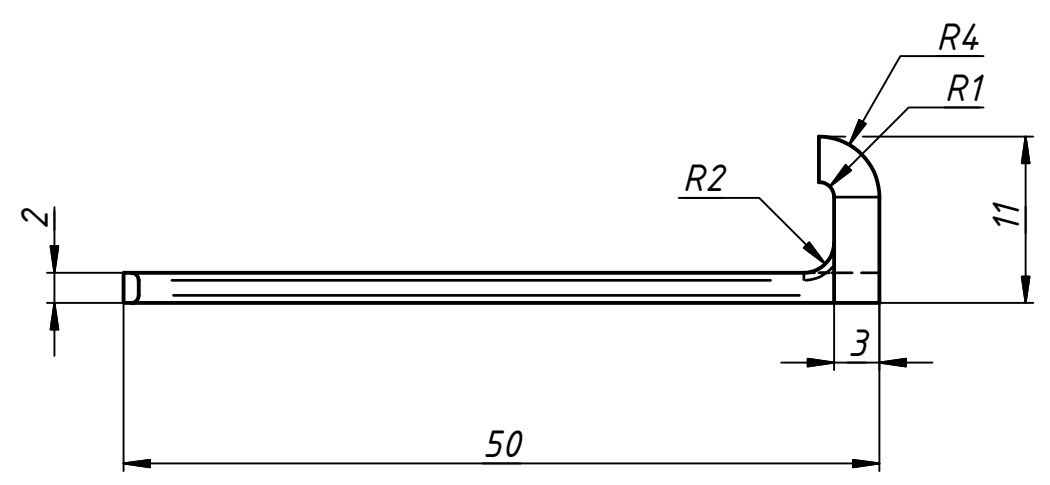
				-1			
Изм.	Лист	№ док-м.	Подп.	Дата	Лит.	Масса	Масштаб
Разраб.						2,9	1:1
Пров.							
Т. контр.					Лист 1	Листов 1	
Н. контр.							
Чтв.							

Копировал

Формат А2

Перв. примен. Справ. № Инв. № д.д.б.л. Взам. инв. № Инв. № д.д.б.л. Подп. и дата Подп. и дата Инв. № подл.

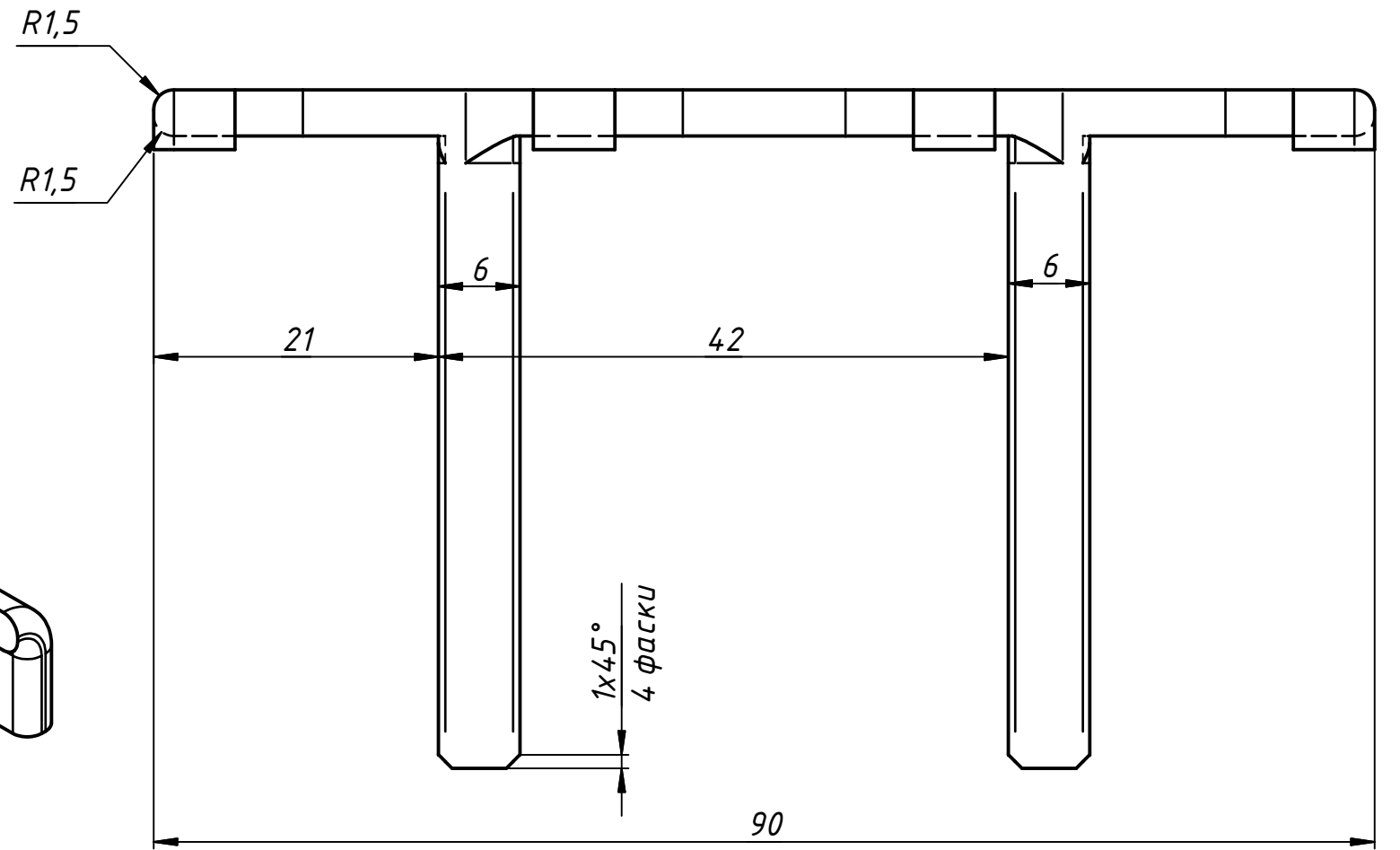
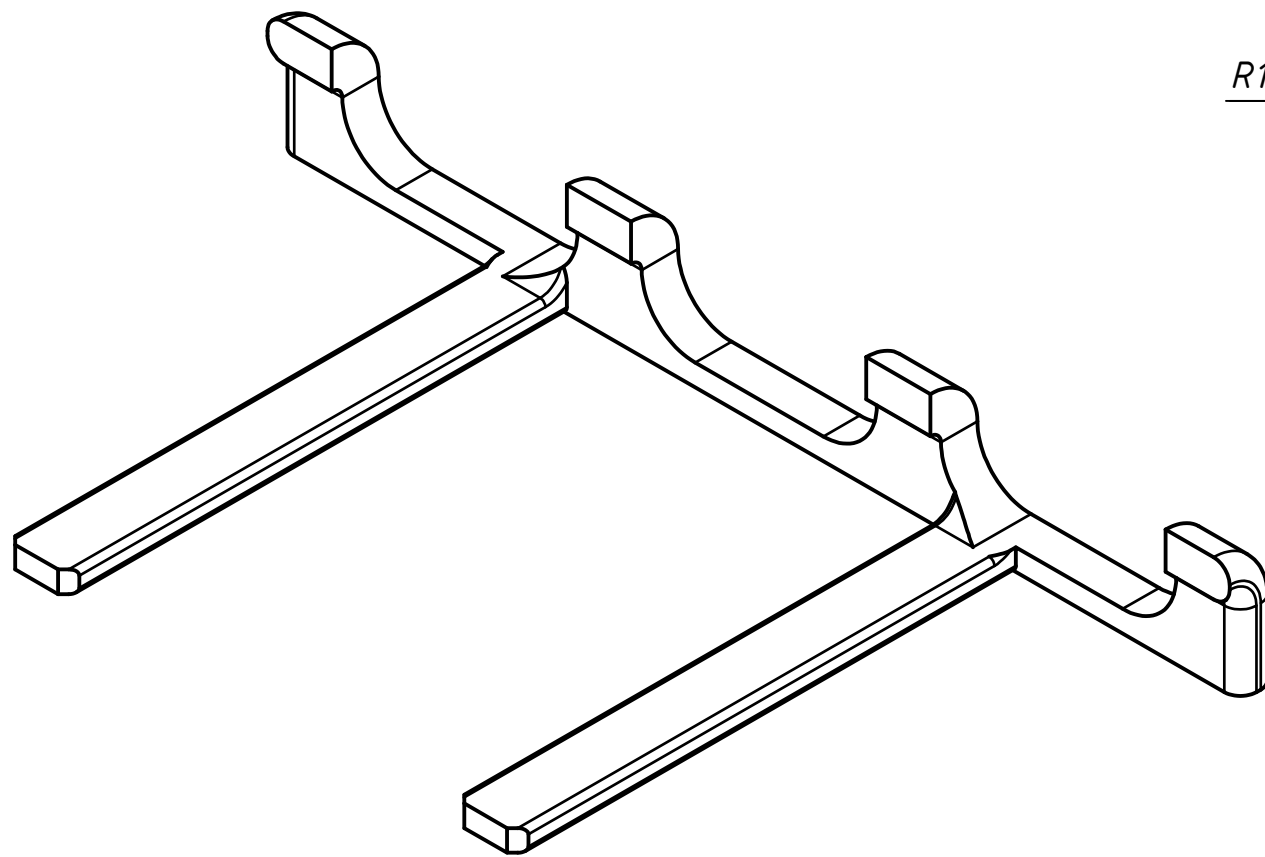
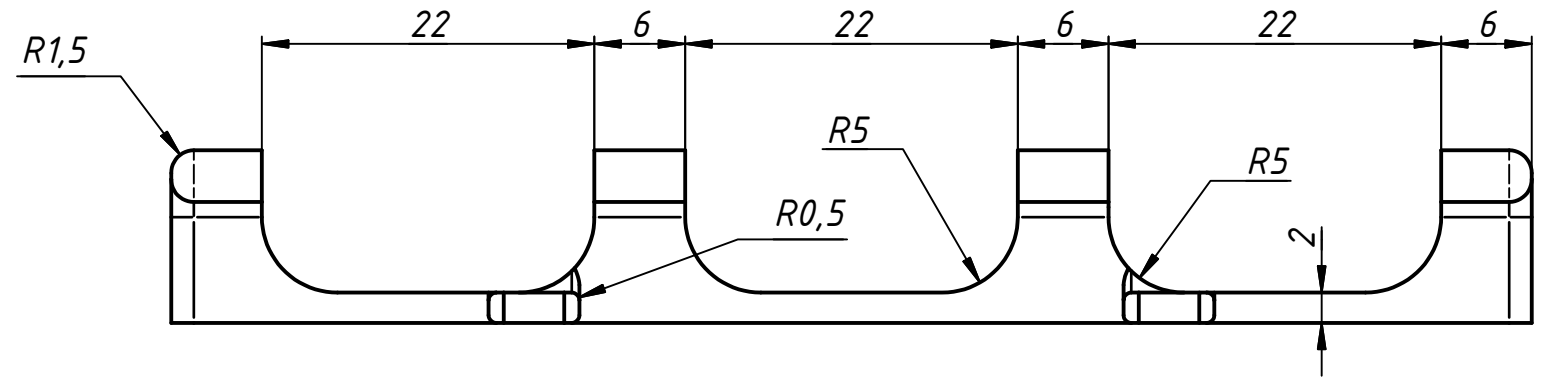
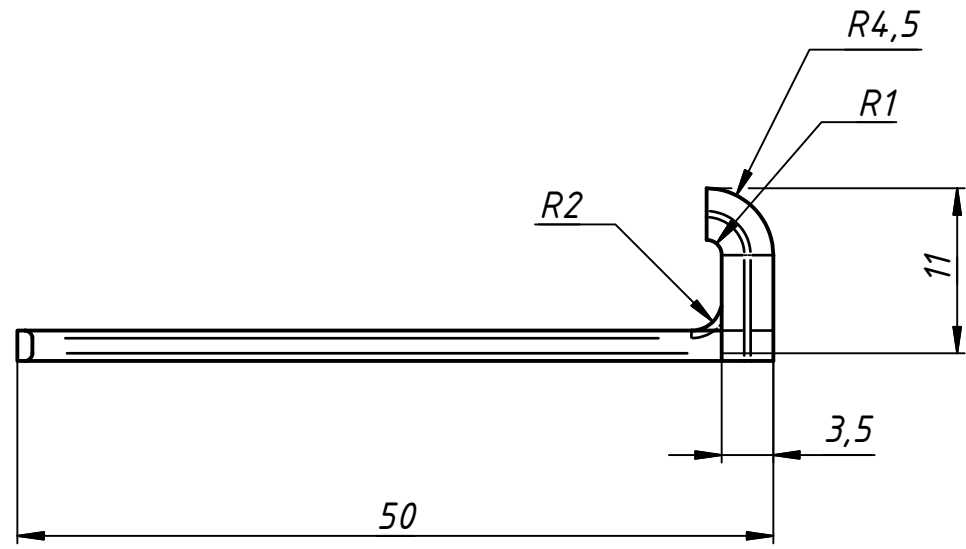
01-



Перв. примен.
Справ. №
A
Подп. и дата
Инв. № дубл.
Взам. инв. №
Подп. и дата
Инв. № подл.

					-10					
Изм.	Лист	№ докум.	Подп.	Дата	Прижим 2		Лит.	Масса	Масштаб	
Разраб.								0,0	2:1	
Пров.							Лист	1	Листов	1
Т. контр.										
Н. контр.										
Утв.										

60-



Перв. примен.

Справ. №

A

Подп. и дата

Инв. № дубл.

Взам. инв. №

Подп. и дата

Инв. № подл.

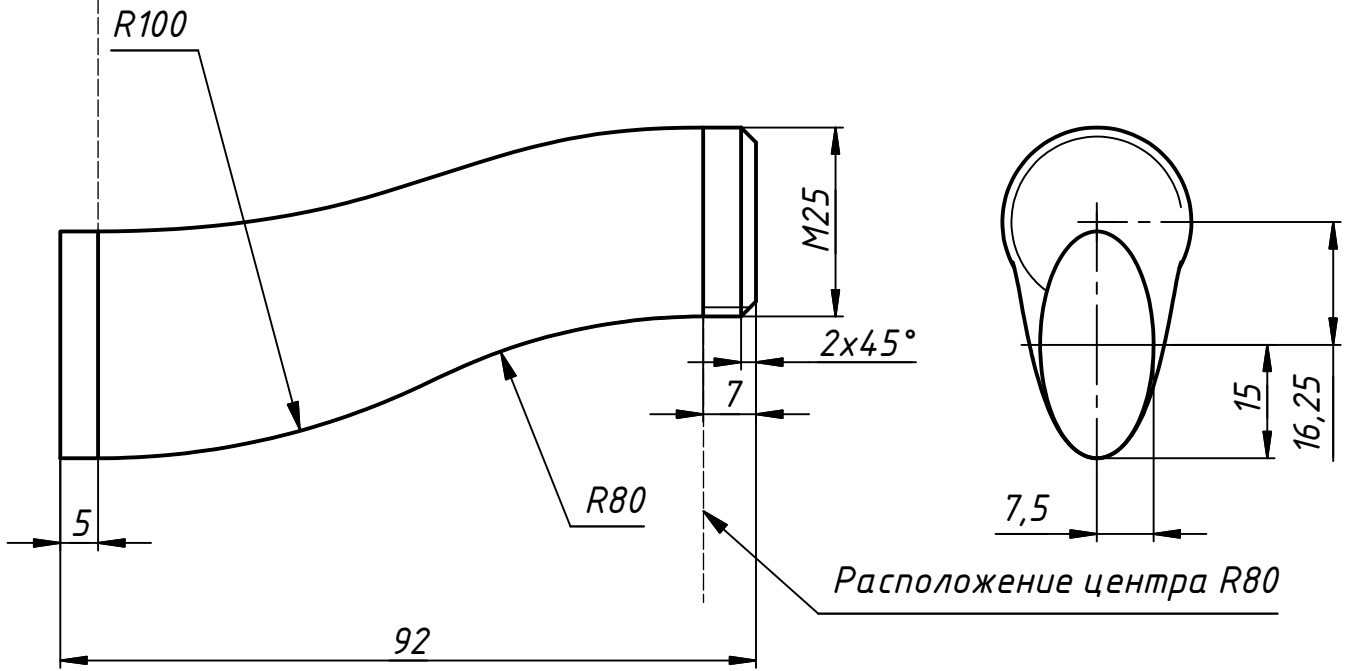
-09

Изм.	Лист	№ докум.	Подп.	Дата						
					Прижим					
Разраб.								Лит.	Масса	Масштаб
Пров.									0,0	2:1
Т. контр.					Лист	1	Листов	1		
Н. контр.										
Утв.										

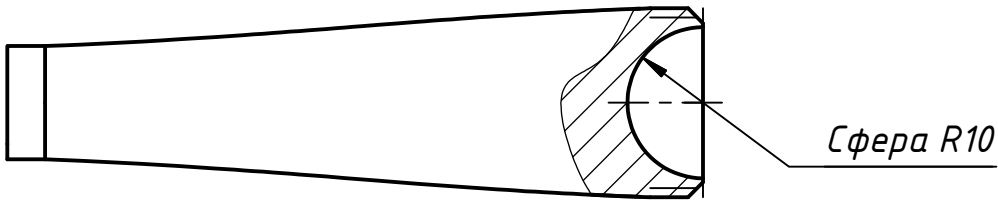
Перв. примен.
Справ. №

7-

Расположение центра R100



Подп. и дата
Инв. № дубл.
Взам. инв. №



Подп. и дата
Инв. № подл.

Изм.	Лист	№ докум.	Подп.	Дата
Разраб.				
Пров.				
Т. контр.				
Н. контр.				
Утв.				

-4

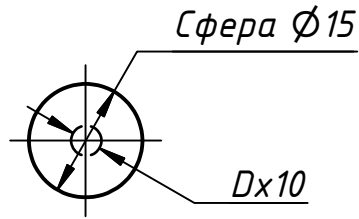
Стойка 2

Лит.	Масса	Масштаб
	0,0	1:1
Лист 1	Листов 1	

ЭЛ-

Перв. примен.

Справ. №



Подп. и дата

Инв. № дубл.

Взам. инв. №

Подп. и дата

Инв. № подл.

D определяется по гибкой стойке.

-13

Изм.	Лист	№ докум.	Подп.	Дата
Разраб.				
Пров.				
Т. контр.				
Н. контр.				
Утв.				

Сфера

Лит.	Масса	Масштаб
	0,0	1:1
Лист 1	Листов 1	